

KitchenAid®

0800330780



ГАРАНТІЯ

2

РОКИ



Назва товару/артикул:

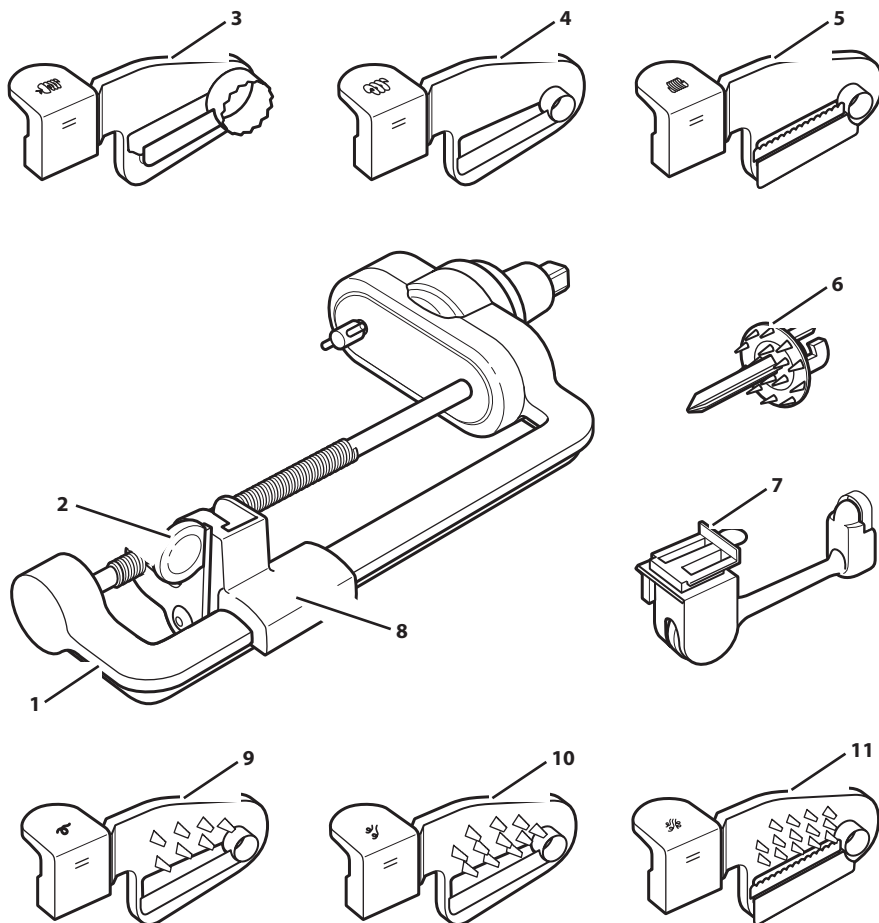
5KSM1APC

Серійний номер:

Дата покупки:

М.П.

ЧАСТИНИ ТА ЇХ ХАРАКТЕРИСТИКИ



1. Основний корпус насадки
2. Важіль зняття фіксації
3. Ніж для нарізки (велика серцевина)
4. Ніж для нарізки (мала серцевина)
5. Ніж для нарізки тонкими скибочками (мала серцевина)*
6. Шампур для фруктів та овочів

7. Ніж для очищення
8. Утримувач ножа
9. Ніж для середньої нарізки
10. Ніж для дрібної нарізки
11. Ніж для дуже дрібної нарізки*

**Ці ножі не входять до комплекту 5KSM1APC

ПРИМІТКА. Зберігайте насадку-спіралайзер та всі аксесуари в ящику для зберігання, що входить до комплекту поставки.

БЕЗПЕКА ВИРОБУ

Дуже важливо, щоб ви та інші особи перебували в безпеці.

Ми підготували низку важливих повідомлень стосовно безпеки, які містяться в цьому посібнику та зазначені на вашому пристрої. Завжди читайте всі повідомлення стосовно безпеки й дотримуйтеся їх.



Цей символ указує на попередження стосовно безпеки.

Він повідомляє про потенційну небезпеку, яка може призвести до вашого травмування або травмування інших осіб або смерті.

Усі повідомлення стосовно безпеки супроводжуються знаком попередження, а також словом «НЕБЕЗПЕЧНО» або «ПОПЕРЕДЖЕННЯ». Ці слова означають наступне:



Ви можете загинути або отримати тяжкі травми, якщо негайно не виконаєте дії, зазначені в інструкції.



Ви можете загинути або отримати тяжкі травми, якщо не виконаєте дії, зазначені в інструкції.

В усіх повідомленнях міститься інформація щодо потенційної небезпеки, способів знизити ризик травмування, а також наслідків, які можуть виникнути через недотримання інструкції.

ЗАХОДИ ПОПЕРЕДЖЕННЯ

При використанні побутових електроприладів необхідно дотримуватись основних запобіжних заходів, зокрема:

1. Прочитайте всі інструкції. Неправильне використання пристрою може призвести до серйозних травм.
2. Для запобігання ризику ураження електричним струмом не занурюйте планетарний міксер у воду або іншу рідину.
3. Тільки для ЄС: особи з обмеженими фізичними, сенсорними або розумовими здібностями, або не мають належного досвіду використання та знань, можуть користуватися електропобутовими приладами тільки в тому випадку, якщо вони знаходяться під наглядом або проінструктовані щодо безпечного використання електропобутового приладу та усвідомлюють пов'язані з цим ризики. Не дозволяйте дітям гратись із приладом.
4. Тільки для ЄС: цей прилад не повинен використовуватись дітьми. Зберігайте прилад та його кабель живлення в місцях, недоступних для дітей.
5. Цей прилад не призначений для використання особами (включаючи дітей) з обмеженими фізичними, сенсорними чи ментальними можливостями або які не мають достатнього досвіду або знань, якщо вони не були попередньо підготовлені або проінструктовані щодо використання приладу особою, яка відповідає за їхню безпеку.
6. Цей прилад не повинен використовуватись дітьми. Зберігайте прилад та його кабель живлення в місцях, недоступних для дітей.
7. Перед очищенням та коли прилад не використовується, вимкніть його, відключіть його від електромережі та від'єднайте насадку-спіралайзер від приладу. Вимкніть прилад і переконайтеся, що двигун повністю зупинився, перш ніж знімати або встановлювати деталі.
8. Щоб уникнути ризику отримання серйозних травм або пошкодження насадки-спіралайзера, не підносьте руки, кухонне приладдя або інші предмети до насадки-спіралайзера з встановленими ножами для очищення від шкірки, видалення серцевини та нарізки або шампуром, а також до рухомих частин приладу.

ТЕХНІКА БЕЗПЕКИ ПРИ ВИКОРИСТАННІ ПРИЛАДУ

9. Ніколи не залишайте працюючий прилад без нагляду.
10. Ніколи не проштовхуйте продукти руками. Завжди використовуйте наданий шампур.
11. Якщо продукт застряг у ножі або на шампурі, вимкніть двигун і розберіть насадку-спіралайзер, щоб витягти залишки продуктів.
12. Уникайте контакту з деталями, що рухаються.
13. Використання насадок, не рекомендованих виробником, може призвести до пожежі, ураження електричним струмом або травмування.
14. Діти повинні використовувати прилад або перебувати поруч із ним суворо під наглядом.
15. Не використовуйте пристрій на відкритому повітрі.
16. Не використовуйте прилад, якщо пошкоджено привід або компоненти, що обертаються. У цьому випадку поверніть прилад до найближчого авторизованого сервісного центру для перевірки, ремонту або механічного/електричного регулювання.
17. Не допускайте звисання кабелю живлення настільного міксера з краю столу або іншої робочої поверхні.
18. Ножі дуже гострі. Будьте обережні під час встановлення та виймання ножів.
19. Виймайте продукти тільки після вимкнення планетарного міксера, вибору значення швидкості «0» та повної зупинки шампура.
20. Щоб уникнути пошкодження блоку приводу, не занурюйте насадку-спіралайзер у воду або інші рідини.
21. Також див. розділ «Запобіжні заходи» у посібнику з експлуатації та догляду, що додається до планетарного міксера.
22. Інструкції з очищення поверхонь, що контактують з харчовими продуктами, див. у розділі «Догляд та очистка».
23. Цей прилад призначений для експлуатації в побуті та в аналогічних умовах, наприклад:
- у зонах кухні для персоналу в магазинах, офісах або інших робочих приміщеннях; - у замських будинках; - клієнтами у готелях, мотелях та інших житлових приміщеннях; - у міні-готелях.


ЗБЕРЕЖІТЬ ЦІ ІНСТРУКЦІЇ

Повну інформацію про виріб, інструкції та відео включно з інформацією про гарантію можна знайти на сайті kitchenaid-shop.com.ua. Ознайомтеся з цими відомостями – можливо, вам не доведеться звертатися по технічне обслуговування. Щоб отримати безкоштовну друковану копію інформації через Інтернет, зателефонуйте за номером **(0800) 330-780**

ТЕХНІКА БЕЗПЕКИ ПРИ ВИКОРИСТАННІ ПРИЛАДУ

УТИЛІЗАЦІЯ ВІДХОДІВ ЕЛЕКТРИЧНОГО ОБЛАДНАННЯ

Утилізація пакувальних матеріалів

Пакувальні матеріали підлягають вторинній переробці та містять відповідний знак .


Проте окремі частини упаковки мають бути утилізовані згідно з правилами місцевої адміністрації, що стосуються ліквідації відходів.

Утилізація виробу

- Це обладнання марковане згідно з Європейською директивою 2012/19/EU щодо використання електричного та електронного обладнання (WEEE).
- Дотримання правил утилізації виробу допомагає запобігти потенційним негативним наслідкам для

навколишнього середовища та здоров'я людини, які могли б бути викликані неправильною утилізацією цього продукту.



- Знак  на виробі або на супровідних документах означає, що пристрій підпадає під визначення побутових відходів і повинен бути доставлений до відповідного центру з переробки електричного та електронного обладнання. Для отримання більш детальної інформації про догляд, утилізацію та переробку приладу, будь ласка, звертайтеся до місцевих органів влади, служби збирання побутових відходів або магазину, де ви купили продукт.

СЕРТИФІКАТ ВІДПОВІДНОСТІ

ІНФОРМАЦІЯ ДЛЯ КРАЇН ЄВРОПЕЙСЬКОГО СОЮЗУ

Даний прилад розроблений, сконструйований та поширюється відповідно з вимогами директив ЄС з безпеки: директиви 2014/35/EU щодо низьковольтного обладнання, директиви 2014/30/EU про електромагнітну сумісність, директиви екодизайну 2009/125/ЄС, директиви 2011/65/EU щодо обмеження вмісту наступних виправлень.

Виготовив:

КітченАйд Європа, Бельгія, Нейверхейдслан 3, бокс 5, 1853 Стромбек-Беве
(KitchenAid Europe Inc., Nijverheidslaan 3, Box 5, 1853 Strombeek Bever, Belgium)

ТАБЛИЦЯ НОЖІВ ДЛЯ НАСАДКИ-СПІРАЛАЙЗЕРУ

ПРИМІТКА. Відріжте кінчики плодів для їхньої кращої посадки на спіралайзер, а також для отримання плоскої поверхні для отримання кращих результатів нарізки спіральною стрічкою, шатківниці та вилучення серцевини. Допускається використання плодів діаметром 3,8-9,5 см і не довше 14 см. Цей крок також забезпечує правильну посадку на шампур для фруктів та овочів.

На початку нарізки почніть із швидкості 1, а потім відрегулюйте її до рекомендованої швидкості для обраного ножа, вказаної в таблиці нижче.

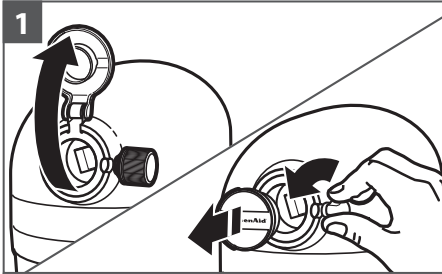
Значок	Використовуйте ці деталі	З цими деталями	Рекомендовані продукти	Швидкість планетарного міксера
	Ніж для дуже дрібної нарізки*	Шампур для фруктів та овочів та Додатковий ніж для очищення	Цукіні, батат, буряк	2
	Ніж для дрібної нарізки		Цукіні, батат, буряк	4
	Ніж для середньої нарізки		Цукіні, батат, картопля	6
	Ніж для нарізки тонкими скибочками (мала серцевина)		Цукіні, картопля, огірок	2
	Ніж для нарізки (мала серцевина)		Цукіні, буряк	4
	Ніж для нарізки (велика серцевина)		Яблуко, груша	6
	Ніж для очищення	Шампур для фруктів та овочів	Картопля, яблуко	4

*Ці ножі не входять до комплекту 5KSM1APC

ПРИМІТКА. Ця насадка призначена для використання з широким асортиментом фруктів та овочів. Вона не призначена для використання з м'якими фруктами та овочами, а також плодами із щільною шкіркою, наприклад помідорами та цитрусовими.

ЗБИРАННЯ ПРИЛАДУ

ВСТАНОВЛЕННЯ СПІРАЛАЙЗЕРУ НА ПЛАНЕТАРНИЙ МІКСЕР

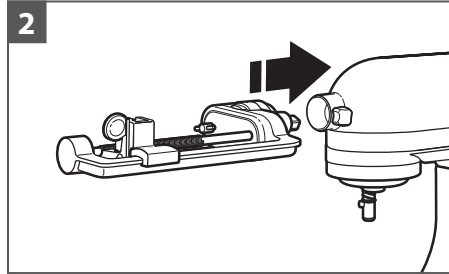


Для планетарних міксерів із ковпачком маточини приводу для насадок:

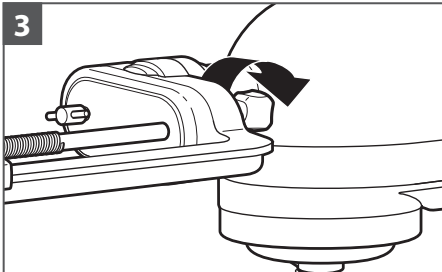
відкиньте ковпачок для відкриття.

Для планетарних міксерів зі знімним ковпачком маточини приводу для насадок:

поверніть ручку кріплення проти годинникової стрілки, щоб зняти ковпачок з маточини приводу для насадок.



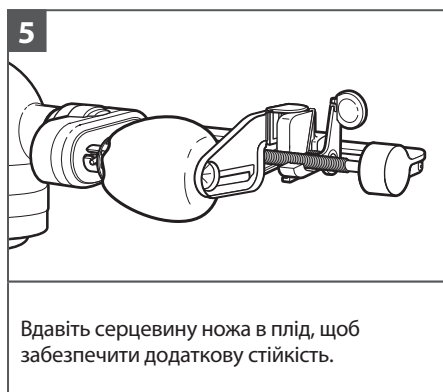
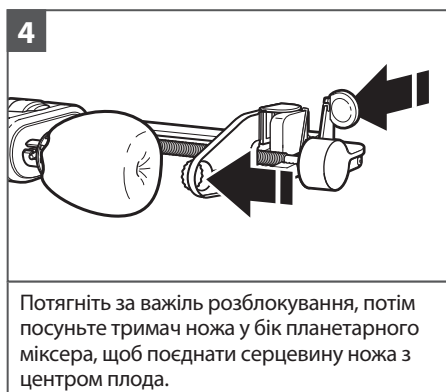
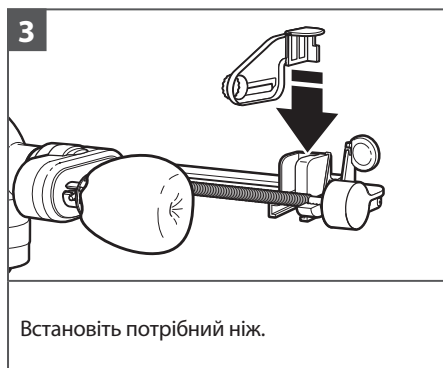
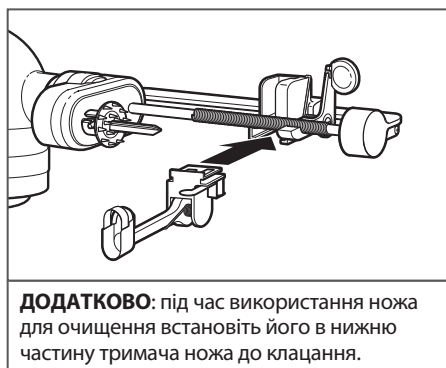
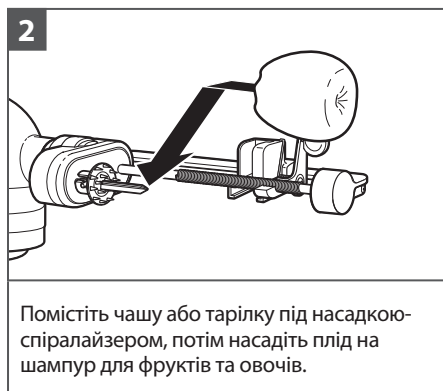
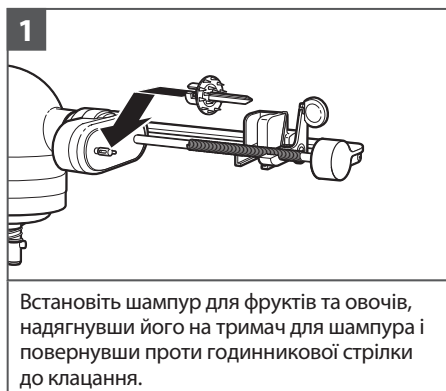
Вставте кожух валу насадки-спіралайзера в маточину приводу для насадок, переконавшись, що вал приводу встановлений в квадратне гніздо приводу. При необхідності поверніть насадку-спіралайзер вперед та назад. Коли насадка знаходиться у правильному положенні, штифт на валу повністю увійде до пазу на обіді маточини.



Затягніть ручку кріплення планетарного міксера так, щоб насадка-спіралайзер була щільно приєднана до планетарного міксера.

ВИКОРИСТАННЯ ПРИЛАДУ

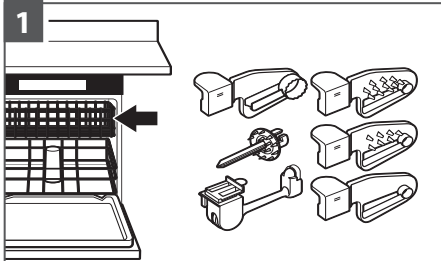
ВАЖЛИВО! Перед нарізкою плодів за допомогою спіралайзера їх необхідно помити, видалити коріння або плодоніжки, відрізати кінчики і видалити очки, якщо вони є.



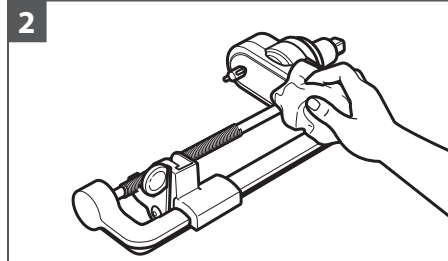
ВАЖЛИВО! Після завершення - зніміть ніж, перш ніж знімати плід.

ДОГЛЯД І ОЧИСТКА

ВАЖЛИВО! Щоб уникнути пошкодження, ніколи не занурюйте основний корпус насадки-спіралайзера у воду і не мийте в посудомийній машині. Знімні ножі та аксесуари можна мити в посудомийній машині тільки на верхній полиці.



Після використання спіралайзера зніміть із нього всі ножі та аксесуари. Вручну очистіть ножі та додаткові аксесуари м'якою тканиною в теплій мильній воді або помийте їх у посудомийній машині на верхній полиці.



Очищайте основний корпус насадки-спіралайзера лише вручну. Протріть м'якою вологою тканиною. Ретельно витріть насухо м'якою сухою тканиною. Не мийте у посудомийній машині. Не занурюйте у воду.

ПРИМІТКА. Після очищення зберігайте насадку-спіралайзер та всі аксесуари в ящику для зберігання, що входить до комплекту постачання. Зберігайте насадку у недоступному для маленьких дітей місці.

КЕРІВНИЦТВО З ПОШУКУ ТА УСУНЕННЯ НЕСПРАВНОСТЕЙ

Проблема	Рішення
У разі несправності планетарного міксера або неможливості його використання з насадкою-спіралайзером перевірте наступне:	Ви дотримувалися інструкцій з підготовки в таблиці ножів насадки-спіралайзера?
	Ви вибрали ніж відповідно до типу інгредієнта для нарізки спіралайзером?
	Чи підключений планетарний міксер до електромережі? Див. посібник з експлуатації та догляду в поставці планетарного міксера, щоб знайти можливі рішення цієї проблеми.
	Чи справний запобіжник в електричному ланцюзі планетарного міксера? Див. посібник з експлуатації та догляду в поставці планетарного міксера, щоб знайти можливі рішення цієї проблеми.
Якщо проблему неможливо вирішити:	Див. розділ «Умови надання гарантії KitchenAid («Гарантія»)». Не повертайте насадку-спіралайзер продавцю, оскільки він не виконує ремонту виробу.

УМОВИ ГАРАНТІЇ KITCHENAID («ГАРАНТІЯ»)

KitchenAid Europa, Inc., Nijverheidslaan 3, Box 5, 1853 Strombeek-Bever, Belgium (Бельгія) («Гарант») надає кінцевому клієнту, який є споживачем, Гарантію з наведеними далі умовами.

Ця Гарантія є додатковою й не обмежує та не впливає на дію передбаченої законодавством гарантії кінцевого клієнта, яку має забезпечити продавець виробу.

Термін гарантії:	KitchenAid оплачує:	KitchenAid не оплачує:
Європа, Близький Схід і Африка: для моделі : повна гарантія терміном на роки, починаючи з дня покупки.	Заміну частин і вартість ремонтних робіт в зв'язку з усуненням дефектів матеріалів і виготовлення. Технічне обслуговування має здійснюватися авторизованим центром Обслуговування KitchenAid.	А. Ремонт в тих випадках, коли прилад використовується для операцій, що відрізняються від звичайного приготування домашньої їжі. В. Пошкодження, що виникли в результаті нещасного випадку, внесення змін, неправильного або поганого поводження, а також викликані встановленням або експлуатацією, що не відповідають місцевим електротехнічним правилам.

ОБМЕЖЕННЯ ГАРАНТІЇ

- Гарантія поширюється на вироби, які використовувалися в особистих цілях, і не поширюється на вироби, які використовувалися в професійній чи комерційній діяльності.
- Гарантія не поширюється на випадки нормального зносу, неналежну чи неправомірну експлуатацію, несправності, що виникли внаслідок недотримання інструкцій з експлуатації, підключення виробу до джерела живлення з невідповідною напругою, недотримання застосованих електротехнічних норм під час встановлення чи експлуатації або застосування надмірної сили (наприклад, ударів).
- Гарантія не поширюється на вироби, конструкцію яких було змінено. Наприклад, якщо робочу напругу виробу було змінено зі 120 В до 220–240 В.
- У разі надання послуг за цією Гарантією термін дії Гарантії не продовжується. Новий термін дії Гарантії також не починається. Термін дії Гарантії на встановлені запасні частини завершується одночасно з терміном дії Гарантії на весь виріб.
- Подальші чи інші скарги, зокрема вимоги про компенсацію, не розглядатимуться, якщо це не вимагається законодавством.

KITCHENAID НЕ НЕСЕ НІЯКОЇ ВІДПОВІДАЛЬНОСТІ ЗА НЕПРЯМІ ЗБИТКИ

Гарантійне обслуговування та сервіс: ТОВ «РЕНКЛОД ЛТД» Код за ЄДРПОУ: 35945963 Місцезнаходження: 01030, місто Київ, вул. Івана Франка, будинок 18А, офіс 5

Центри обслуговування:

Будь-яке обслуговування має здійснюватися місцевим авторизованим центром обслуговування KitchenAid. Зв'яжіться з продавцем, у якого ви придбали прилад і дізнайтеся назву найближчого до Вас авторизованого центру обслуговування KitchenAid.

В Україні: Сервісний центр
м. Київ, вул. Оранжевоїна, 3
Телефон: 0(800) 330-780

Більш детальну інформацію можна дізнатися на нашому сайті: kitchenaid-shop.com.ua

© 2022. Всі права захищені.

Специфікація може бути змінена без попереднього повідомлення.

KitchenAid

©2022 All rights reserved.

